

**DETERMINAZIONE DIRIGENZIALE N° 42 DEL 30.1.2019**

**Struttura Complessa GESTIONE TECNICA**

**Oggetto: Centrale gas medicinali struttura sanitaria di Levanto . Determina a contrarre per l'affidamento diretto alla Ditta AIR LIQUIDE della fornitura ed installazione di KIT per l'alimentazione di emergenza ossigeno.**

**Importo 1693,80 IVA C.  
CIG Z4026C1760**

Il Direttore della S.C. Gestione Tecnica  
Dott. Ing. Romolo MACCHI



- Richiamati i principi sanciti dal D.Lgs 502/92 e s.m.i. e dal D.Lgs. 165/2001 in materia di responsabilità ed autonomia organizzativa dei Dirigenti della Pubblica Amministrazione;
- Considerato che con deliberazione D.G. n° 550 del 21/06/2012 è stato approvato il regolamento attuativo dell'atto aziendale in materia di adozione di determinazioni dirigenziali e disposta l'emanazione da parte dei dirigenti degli atti conclusivi di procedimento aventi natura non discrezionale, bensì meramente esecutiva ed applicativa di leggi, regolamenti e contratti;
- Dato atto che il presente provvedimento rientra nelle previsioni di cui sopra;
- Visto l'art. 32, comma 2 del D.Lgs. 50/2016

<p><b>IL DIRETTORE DELLA STRUTTURA COMPLESSA GESTIONE TECNICA</b>  <b>evidenzia quanto segue</b></p>
--

Al fine di ottemperare alle prescrizioni antincendio richieste dal comando provinciale dei Vigili del Fuoco di La Spezia, si è proceduto, nel mese di settembre 2018, alla dismissione provvisoria del serbatoio di ossigeno liquido della centrale gas medicale dell'Osp. di Levanto e all'attivazione di 2 fonti alternative in pacchi bombole di ossigeno gassoso (2+2 rampe di pacchi bombole da 50 litri, per un totale di 48 bombole).

Tuttavia, onde rispettare pienamente la norma, sarebbe necessario attivare una terza fonte da 24 bombole.

In via provvisoria, in attesa di verificare in un significativo arco temporale i consumi effettivi di ossigeno che consentano di valutare l'effettiva convenienza di utilizzo di ossigeno gassoso in luogo di ossigeno liquido (ad oggi infatti sono stato rilevati, nell'arco di 9 giorni, consumi medi inferiori a 1 mc/h – valore questo che le linee guida di progettazione delle centrali per gas medicinali indicano come limite per la convenienza di fonte primaria con serbatoio di O2 liquido) la terza fonte può essere ottenuta con collegamento mediante raccordo flessibile di due pacchi bombole alla presa di alimentazione di emergenza già presente in centrale.

Per rendere possibile questa soluzione è necessaria la fornitura ed installazione di apposito KIT di alimentazione di emergenza, per il quale è stata interpellata la Ditta Air Liquide, già affidataria del contratto di conduzione e manutenzione degli impianti gas medicali dei Presidi ASL 5, la quale ha proposto un preventivo di spesa di € 1.388,36 + IVA al 22% (allegato A);

Considerato che nella fattispecie, ricorrono le condizioni per l'affidamento diretto dell'intervento ai sensi dell'art. 36, comma 2, lett. a) del D.Lgs. 50/2016,

Verificata la congruità dell'offerta rapportata alla tipologia dell'intervento da affidare e considerato che sono stati verificati i requisiti di carattere generale della Ditta aggiudicataria, in particolare l'iscrizione alla C.C.I.A.A e la regolarità contributiva mediante acquisizione del DURC.

Considerato che per la natura e la non elevata entità economica della prestazione è ritenuto adeguato che il perfezionamento del contratto avvenga mediante scambio di corrispondenza tra proposta ed accettazione secondo gli usi del commercio ai sensi dell'art. 32 c. 14 D. Lgs. n. 50/2016;

In attuazione degli obblighi di tracciabilità finanziaria previsti dalle normative vigenti, l'affidamento di cui trattasi, è identificato con il **CIG Z4026C1760**;

Accertato che il sottoscritto, ing. Romolo Macchi, in qualità di Direttore della Struttura Complessa al quale compete l'adozione del presente provvedimento, dichiara con la firma del presente atto:

- Di non incorrere nelle cause di incompatibilità previste dalla normativa vigente, con particolare riferimento al Codice di Comportamento (D.P.R. n. 62/2013 - Delibera D.G. n. 1155 del 20.12.2017) e alla normativa anticorruzione (L. 190/2012);
- Di non trovarsi nelle ipotesi di cui all'art. 42 del D.Lgs. 50/2016 (situazioni di conflitto di interesse) in relazione all'oggetto del presente atto.

Tanto premesso

L'anno 2019 (duemiladiciannove) e questo giorno 28 (ventotto) del mese gennaio in La Spezia

## DISPONE

Per le motivazioni illustrate in premessa che si intendono integralmente riportate:

1. Di procedere all'approvazione del preventivo della Ditta Air Liquide, con sede a Milano, in Via Calabria 31, per l'installazione di un KIT di alimentazione di emergenza di ossigeno c/o la centrale gas medicali della struttura sanitaria di Levanto, per l'importo di 1.388,36 + IVA al 22% per un totale complessivo di € 1.693,80 IVA C. (Allegato A);
2. Di dare atto che la spesa relativa al presente provvedimento, pari a € 1388,36 + IVA al 22%, per un totale complessivo di € 1693,80 IVA C., trova corrispondenza nell'autorizzazione di relativa agli interventi di manutenzione straordinaria capitalizzabili, attualmente in fase di approvazione;
3. Di dare atto che il perfezionamento dell'affidamento avverrà mediante scambio di corrispondenza tra proposta ed accettazione secondo gli usi del commercio ai sensi dell'art. 32 c. 14 D.Lgs. n. 50/2016;
4. Di dare comunicazione di quanto stabilito nel presente provvedimento ai soggetti interni ed esterni interessati;
5. Di trasmettere il presente provvedimento alla S.C. Gestione Risorse Economiche e Finanziarie per l'apposizione del visto di regolarità contabile e alla S.C. Affari Generali e Legali per la sua numerazione e la successiva pubblicazione all'Albo Aziendale e all'invio al Direttore Generale ed al Collegio Sindacale;
6. Di dare atto che il presente provvedimento diventa esecutivo dal momento della sua registrazione e numerazione da parte della S.C. Affari Generali e Legali.

**Il Direttore della Struttura Complessa  
Gestione Tecnica**  
(Dott. Ing. ~~Romolo~~ MACCHI)

**ESECUTIVITA'**

Imputazione € 1693,80 aut. 2019/21/29 Esercizio 2019 C.E. 010010005

Il Responsabile S.C.  
Risorse Economiche e Finanziarie  
(Dott. Fabio Cargioli)

La Spezia il 29 GEN, 2019

### ► Offerta Economica

In riferimento al Vostra gentile richiesta, Vi rimettiamo nostra migliore offerta economica per la fornitura e posa in opera dei seguenti materiali e attività:

#### Centrale terza fonte ossigeno:

- N° 1 Quadro decompressione Terza Fonte per O<sub>2</sub>
- N° 1 Rampa O<sub>2</sub> a 2 Posti Pacchi Bombola
- N° 1 Coppia staffe per Rampe Pacchi Bombe
- N° 2 Serpenti in Rame per Pacchi Bombe O<sub>2</sub>
- N° 1 Valvola FRO HPS O<sub>2</sub> CE
- N° 1 Tubo FRO di congiunzione AP L= 1 MT per O<sub>2</sub>
- 15 Metri tubo rame A.P. 10x2,5

Totale Offerta Economica Centrale terza fonte ossigeno = 5.635,04 € (I.V.A. esclusa)

Totale Offerta (Sconto di gara 2%) = 5522,34 € (I.V.A. esclusa)

**Totale Offerta (Ulteriore sconto 5%) = 5.246,22 € (I.V.A. esclusa)**

#### Kit alimentazione ingresso di emergenza ossigeno:

- N° 1 kit alimentazione ingresso di emergenza ossigeno
- N° 2 serpentine NIST ossigeno

Totale Offerta Economica Kit alimentazione ingresso di emergenza ossigeno = 1.491,26 € (I.V.A. esclusa)

Totale Offerta (Sconto di gara 2%) = 1.461,43 € (I.V.A. esclusa)

**Totale Offerta (Ulteriore sconto 5%) = 1.388,36 € (I.V.A. esclusa)**

#### Opere edili:

##### Opere edili generali:

Impianto di cantiere, compreso di baracca cassetta pronto soccorso, recinzioni e quant'altro necessario per avere il cantiere nel rispetto delle normative vigenti in materia di sicurezza, dispositivi di protezione individuale ed incluso lo smontaggio del cantiere finale

Impianto elettrico di cantiere comprensivo di quadro elettrico certificato collegato a Vs. circuito fm

##### Opere edili strutturali:

Rimozione della pavimentazione in autobloccanti esistente nella zona "Area 1" e battitura del fondo, compreso il carico ed il trasporto alle PPDD (mq. 21,00)

Rimozione della pavimentazione in autobloccanti esistente nella zona "Area 2/3" e battitura del fondo, compreso il carico ed il trasporto alle PPDD (mq. 20,00)

Fornitura e getto di calcestruzzo C25/30 per fondazione classe di esposizione XC2, compreso l'onere dell'esecuzione a campioni, la vibratura e l'onere del prelievo di cubetti di prova a compressione presso laboratori autorizzati nel numero di 2 ogni giorno di getto (mc 8,20)

Fornitura e posa di acciaio per elevazione, compresa la lavorazione, lo sfrido, la sovrapposizione ed il filo di ferro (kg. 350,00)

Formazione del getto con le dovute pendenze (mq. 41,00)

Lavaggio dell'intonaco esistente con idropulitrice al fine di togliere lo sporco e le muffe dell'intonaco esterno (mq. 45,00)

FRO



**UNI EN ISO 7396-1** "Impianti di distribuzione dei gas medicali -  
Parte 1: Impianti di distribuzione dei gas medicali compressi e per vuoto"  
**DIRETTIVA 93/42 CEE** e s.m.i "Dispositivi medici"

**FABBRICANTE:** FRO Air Liquide Welding Italia

**MARCATURA CE:** Classe IIb

**REF FABBRICANTE:** W00029185X

**RDM:** O: 945238, ARIA 945274, N:O 945276

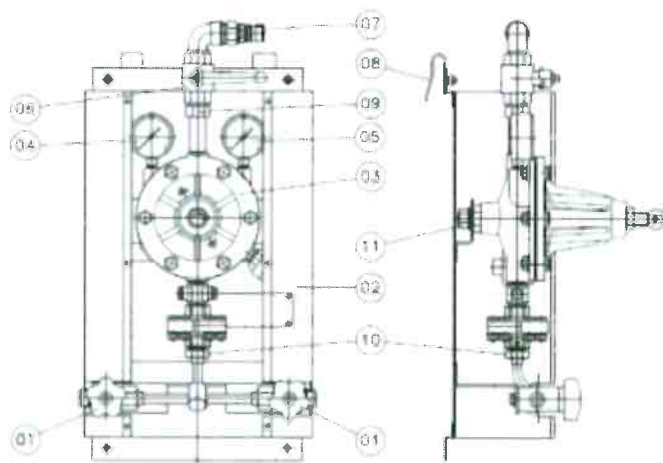
**CND:** 2120309

Il quadro di decompressione è costruito in lamiera di acciaio verniciata, con struttura interna di sostegno delle apparecchiature ed è composto da:

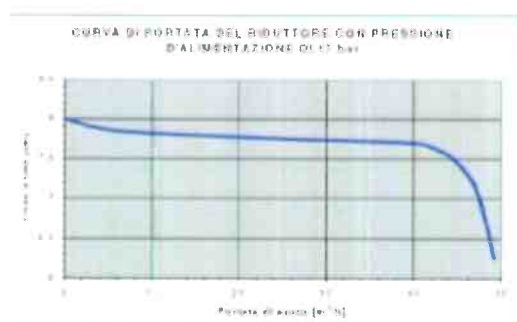
- n. 1 riduttore di pressione modello GIGANTE 476, completo di
  - filtro con rete di porosità 90  $\mu$ m
  - valvola di sicurezza in ottone tarata a 13 bar
  - manometro di alta pressione diametro 63 mm scala 0-315 bar
  - manometro di bassa pressione diametro 63 mm scala 0-16 bar
- n. 2 valvole di intercettazione, lato alta pressione, con attacchi filettati specifici per ogni gas ed otturatore:
  - in rame (per O<sub>2</sub>)
  - in nylon (per Aria, N<sub>2</sub>O)
- n. 1 valvola a sfera, lato bassa pressione, con attacchi filettati G3/4 e guarnizioni in Teflon
- n. 1 attacco NIST CORPO, specifico per ogni gas
- n. 1 collegamento a T tra le valvole ed il riduttore
- attacchi ingresso uscita con tappo protettivo in plastica



# KIT DI ALIMENTAZIONE DI EMERGENZA PER CENTRALI GAS MEDICALI (FRO)



1. Valvola d'intercettazione alta pressione
2. Carpenteria
3. Riduttore modello Gigante
4. Manometro alta pressione
5. Valvola d'intercettazione bassa pressione
6. Attacco NIST corpo
7. Attacco di ingresso (alta pressione)
8. Staffa aggancio al pacco bombole
9. Raccordo uscita dal riduttore
10. Dado entrata riduttore
11. Dado fissaggio riduttore



71268	O <sub>2</sub>			41,85	W21,7x1/14" M UNI11144-2			
71270	ARIA	200 bar	8 bar	44,1	W30x1/14" M UNI11144-6	ATTACCO NIST A CORPO	315x597 x295	19,5
71269	N <sub>2</sub> O			35,55	63/8" M UNI11144-9			

Il Kit di emergenza prevede, insieme al quadro di decompressione, anche la fornitura di una serpentina NIST gas specifico (per il collegamento del Quadro alla rete di alimentazione) ed una serpentina attacco gas specifico (per il collegamento della sorgente in bombole al Quadro);

QUADRO DI DECOMPRESSIONE	71268	71270	71269
SERPENTINA NIST	68883	68885	68884
SERPENTINA BOMBOLE	69010	69011	69013